

TAMA 170

Xonyx™ solid surface badewanne

MATERIAL: Solid surface / Mineralwerkstoff

FORM: Rechteckig

INSTALLATION: Einbau Version

AUSSEN MAßE (LxWxH): 170 x 75 x 65 cm

GEWICHT: 55 kg

FÜLLMENGE: 260 l

FARB OPTIONEN: Standard weiß matt

ABLAUF DECKEL: Click-clack, Xonyx überzogen, weiß

ABLAUF: inkl. Siphon, 40 mm Flex-schlauch

ÜBERLAUF: integrierter Schlitzüberlauf

VERPACKUNG: auf Palette, in Holzkiste

VERPACKUNGS MAßE (LxWxH): 196 x 107 x 85 cm

ORIGINAL: Europäische

STANDARDS:

› EN 14516:2015+A1:2018

› ISO 19712-3

› CSA B45.5-22/IAPMO Z124-2022



PRODUKT BEINHALTET:

- › Badewanne mit integriertem Überlauf und Ablaufgarnitur
- › Stützrahmen mit verstellbaren Füßen

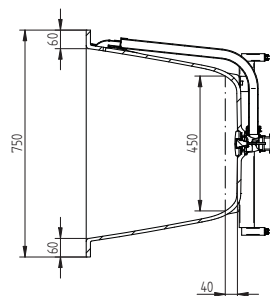
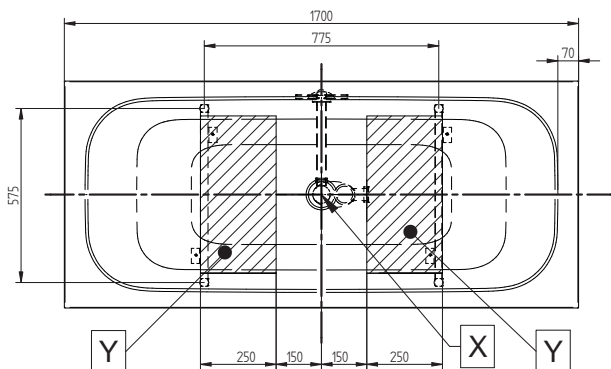
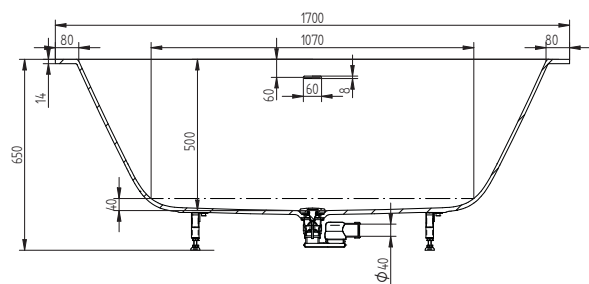


WAS IST XONYX™?

- › Einzigartiger Polymer-Verbundwerkstoff, der von Balteco R&D entwickelt wurde
- › Mischung aus ATH (Aluminium-Trihydrat), Polyesterharz mit Acrylverbindungen und sorgfältig ausgewählten Additiven
- › Mineralwerkstoff mit hervorragender struktureller Festigkeit und kratzfester harter Oberfläche

MATERIALVORTEILE:

- › Antibakteriell
- › Homogen und Porenfrei
- › Extrem haltbar
- › Wärmeresistent
- › Kratzresistent
- › Brandsicher
- › In sanften Weiß oder Bi-Color
- › Angenehm zu berühren
- › Einfach zu reinigen
- › Erneuerbar



Maßtoleranzen des Produkts ± 10mm

Die Lagetoleranz des Badewannenrahmens in Bezug auf den Punkt X ± 20mm

X - Position des Abusses der Badewanne

Y - Empfohlene Position des Abusses im Fußboden