

ABLAUFSET

DATENBLATT

DE

Duschbasisablauf/Siphon mit Xonyx™ Solid Surface
Deckel für Lochdurchmesser 90 mm

MATERIAL: Thermoplast (Körper, Schlauch), Xonyx Solid Surface (Deckel)

OBERFLÄCHE: Weiß

LOCHDURCHMESSER: Ø90 mm

ABLAUFANSCHLUSS: Ø40-50 mm mit 45° Biegung

DURCHFLUSSRATE: >30 l/min

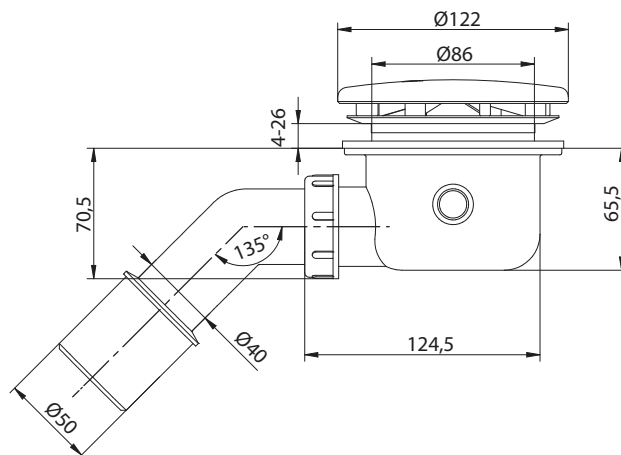
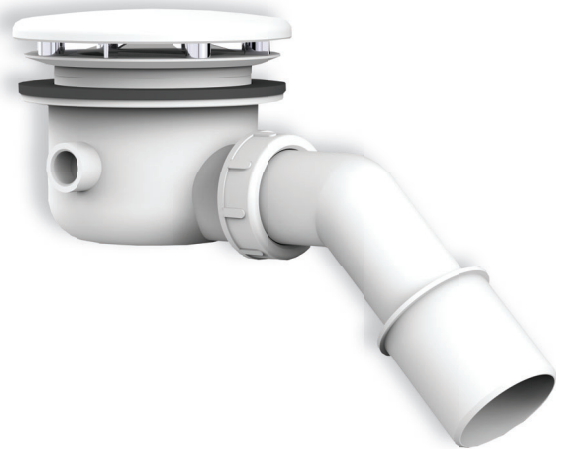
WARTUNG: von oben vollständig inspizierbar

VERPACKUNG: Kartonbox

BESTELLMENGE: 1 Stk.

ORIGIN: Europäisch

KONFORMITÄT: gemäß EN-274



VERWANDTE PRODUKTE:

> MOYA Duschtassen